

有色金属精矿产品包装、标志、 运输和贮存

Nonferrous-metals concentrate products—
Packing, marking, transporting and storing

中华人民共和国有色金属
行业标准
有色金属精矿产品包装、标志、
运输和贮存
YS/T 418—2012

*

中国标准出版社出版发行
北京市朝阳区和平里西街甲2号(100013)
北京市西城区三里河北街16号(100045)
网址 www.spc.net.cn
总编室:(010)64275323 发行中心:(010)51780235
读者服务部:(010)68523946
中国标准出版社秦皇岛印刷厂印刷
各地新华书店经销

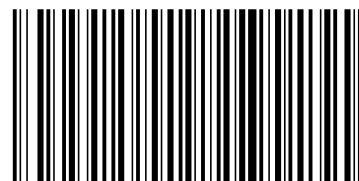
*

开本 880×1230 1/16 印张 0.5 字数 7 千字
2013年4月第一版 2013年4月第一次印刷

*

书号: 155066·2-24962 定价 14.00 元

如有印装差错 由本社发行中心调换
版权专有 侵权必究
举报电话:(010)68510107



YS/T 418-2012

2012-12-28 发布

2013-06-01 实施

中华人民共和国工业和信息化部 发布

3.3.4 精矿产品装车或船,不得超过允许装载重量,装运精矿高度不得超过车或船墙板。

3.3.5 金精矿、银精矿等稀贵精矿产品,宜采用集装箱装运,每袋包装重应基本一致,装箱后要采取铅封、上锁等防盗措施。

3.3.6 包装物重量的扣减。可将3~10条较完整的、有代表性的包装袋称重,取平均值来计算。也可由供需双方依据标准袋重协商确定。

前 言

本标准按照 GB/T 1.1—2009 给出的规则起草。

本标准代替 YS/T 418—1999《有色金属精矿产品包装、标志、运输和贮存》,本标准与 YS/T 418—1999 相比,主要有以下变动:

- 增加了包装材料材质的明确规定;
- 增加了包装精矿的品种;
- 增加了集装袋的包装方式;
- 明确了包装规格的技术要求;
- 删除了包装精矿水分的明确规定;
- 对有关的保险条款按保险的有关要求进行更改;
- 对包装材料的扣重条款明确了计算方法;
- 对精矿的安保措施进行完善。

本标准由全国有色金属标准化技术委员会(SAC/TC 243)归口。

本标准负责起草单位:大冶有色金属有限责任公司、中国有色金属工业标准计量质量研究所。

本标准参加起草单位:中条山有色金属集团有限责任公司、阳谷祥光铜业有限公司、江西铜业股份有限公司、河南豫光金铅股份有限公司、广西华锡集团股份有限公司、西部矿业股份有限公司。

本标准主要起草人:程习、赵军锋、张泽林、刘正鸣、张光华、张勇、洪雄文、张波、陈根平、李泽、罗佩珍、梁金凤、胡新平、王佑芳、胡军。

本标准所代替标准的历次版本发布情况为:

- YS/T 418—1999。

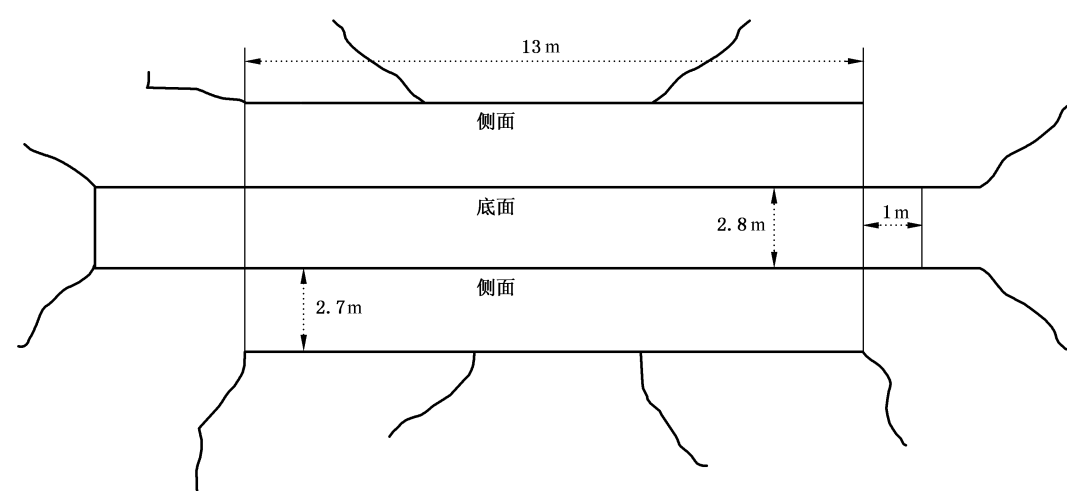


图 1 大袋规格示意图

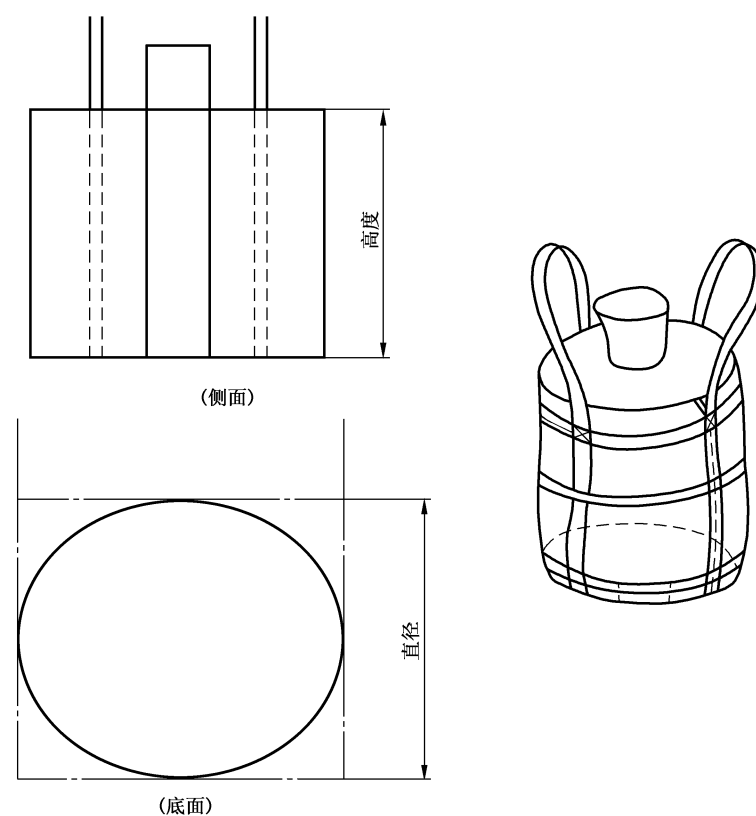


图 2 集装袋规格示意图(规格尺寸见 GB/T 10454、GB/T 17448)